

Paradise 6K ja 8K

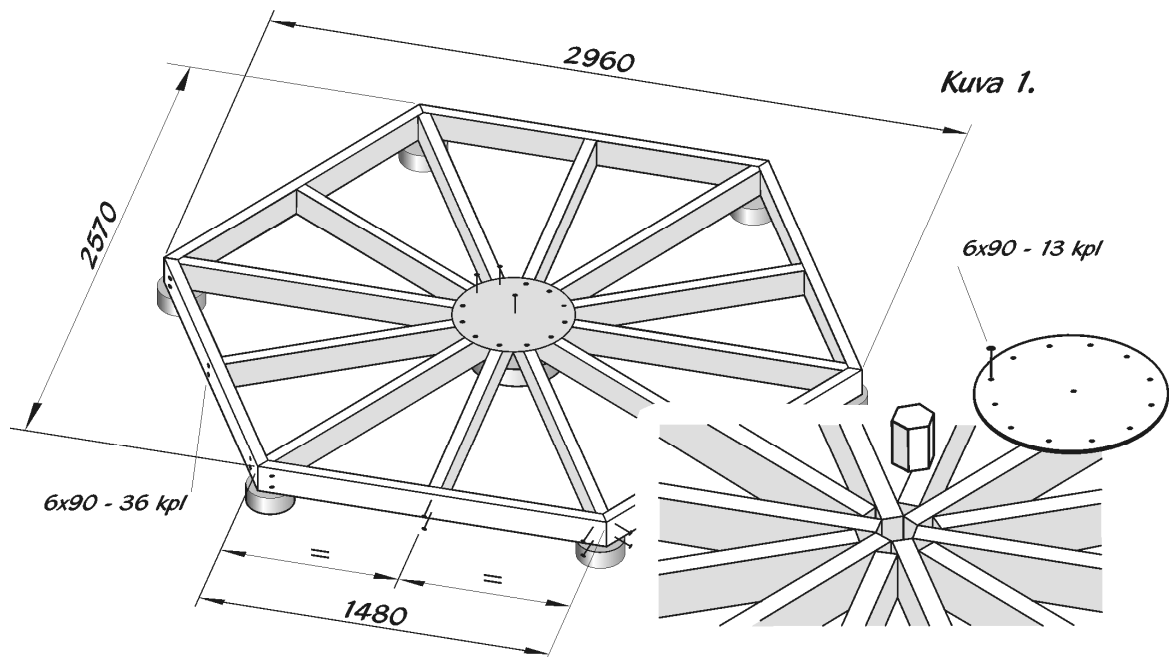
Tarvittavat työvälineet asennuksessa.

Vatupassi, vasara, mattopuukko, mittanauha, ruuviväännin, (esim. akkupora-kone), ristiruuvipäät numerot 1,2 ja 3, poranterä 4 mm ja 3 kpl katon asennuspuita (esim. 50x50, pituus 6K:ssa 260 ja 8K:ssa 265 cm) harkkoja tai betonilaattoja. Nämä tavarat eivät kuulu toimitukseen.

Huom ! Kaikki puuosat ovat käsittelemättömiä ja näin ollen tarvitsevat puunsuojakäsittelyn ulko- ja sisäpuolelta ennen asennusta.

Perustus

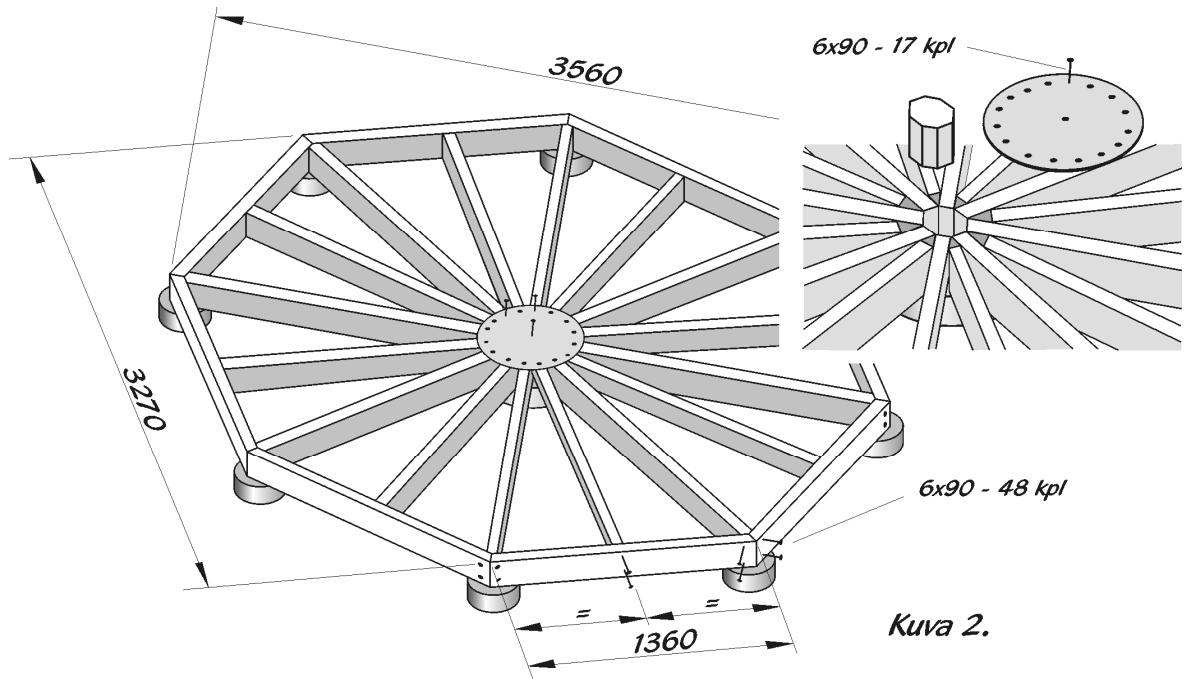
Asenna 7kpl (6K) tai 12 kpl (8K) pilariharkkoja tai betonilaattaa pohjakuvion mukaisesti (kuva 1 ja 2). Asenna yhdet harkot nurkkiin ja keskelle. 8K:n keskelle 4kpl harkkoja. Peruslaattojen on oltava yläpinnastaan kaikkien samassa tasossa. **Huom. Käytä mitoitusta pilarin ulkomittoina, näin pilari jää kokonaisuudessaan majan alle.** Pohjarungon ja maanpinnan väliin on jätettävä tuuletusväli. Löysä maa on kaivettava peruslaattojen kohdalta pois ja täytettävä hiekalla, joka tiivistetään esim. vedellä ja tampataan niin, että pilari ei vajoa. Asennus voidaan tehdä myös yhtenäiselle alustalle esim. betonilaatalle, jolloin on myös huolehdittava pohjan tuuletuksesta.



Pohja

Kokoa pohjan osat (50x100 painekyllästetty) perustuksien päälle (kuva 1 on 6K ja kuva 2 8K) ja kiinnitä toisiinsa kuvan mukaisesti.

Tarkista ennen ja jälkeen kiinnitystä, että piirustuksessa olevat mitat täsmäävät asennusmittoihin.

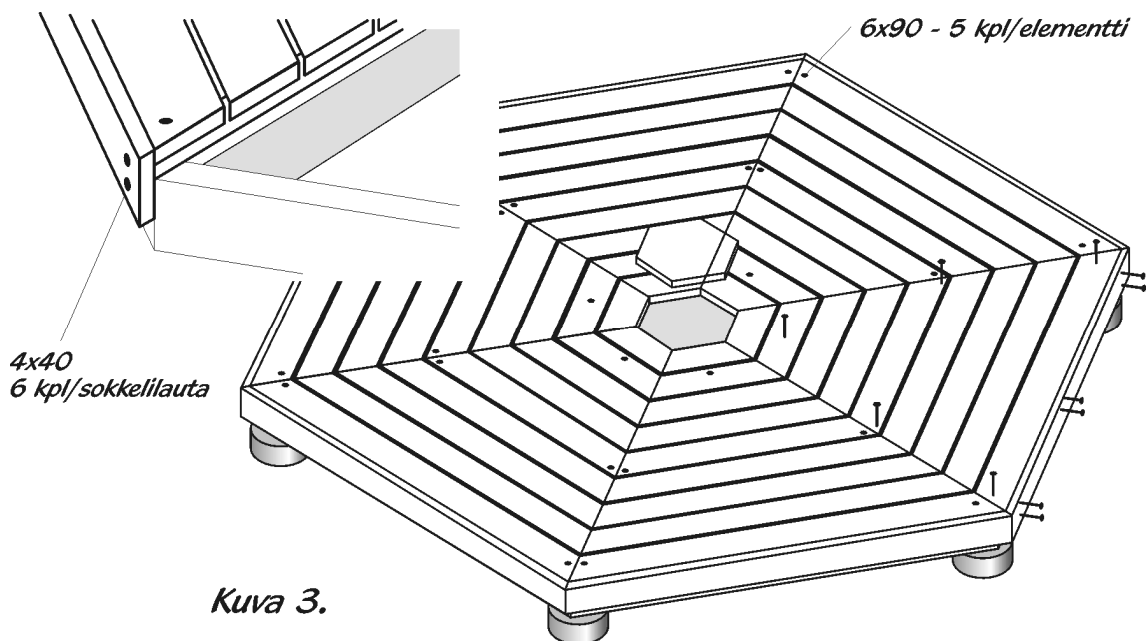


Kuva 2.

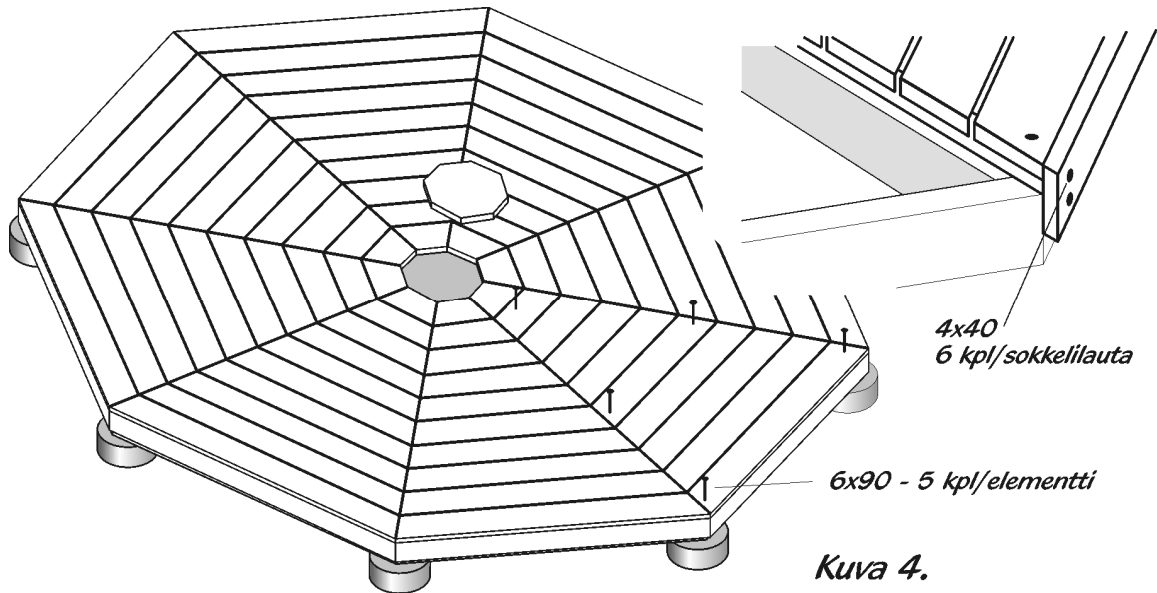
Lattia

Nosta lattiaelementit pohjarungon päälle (kuva 3 6K ja kuva 4 8K) ja keskitä elementit pohjarungon kanssa samaan muotoon. Ruuvaa elementit pohjarunkoon kuvassa esitetyllä tavalla. Ennen ruuvausta olisi suotavaa porata reiät ruuveille.

Kiinnitä sokkelilaudat. Kiinnitä "salmiakki" elementtien keskelle viimeiseksi.

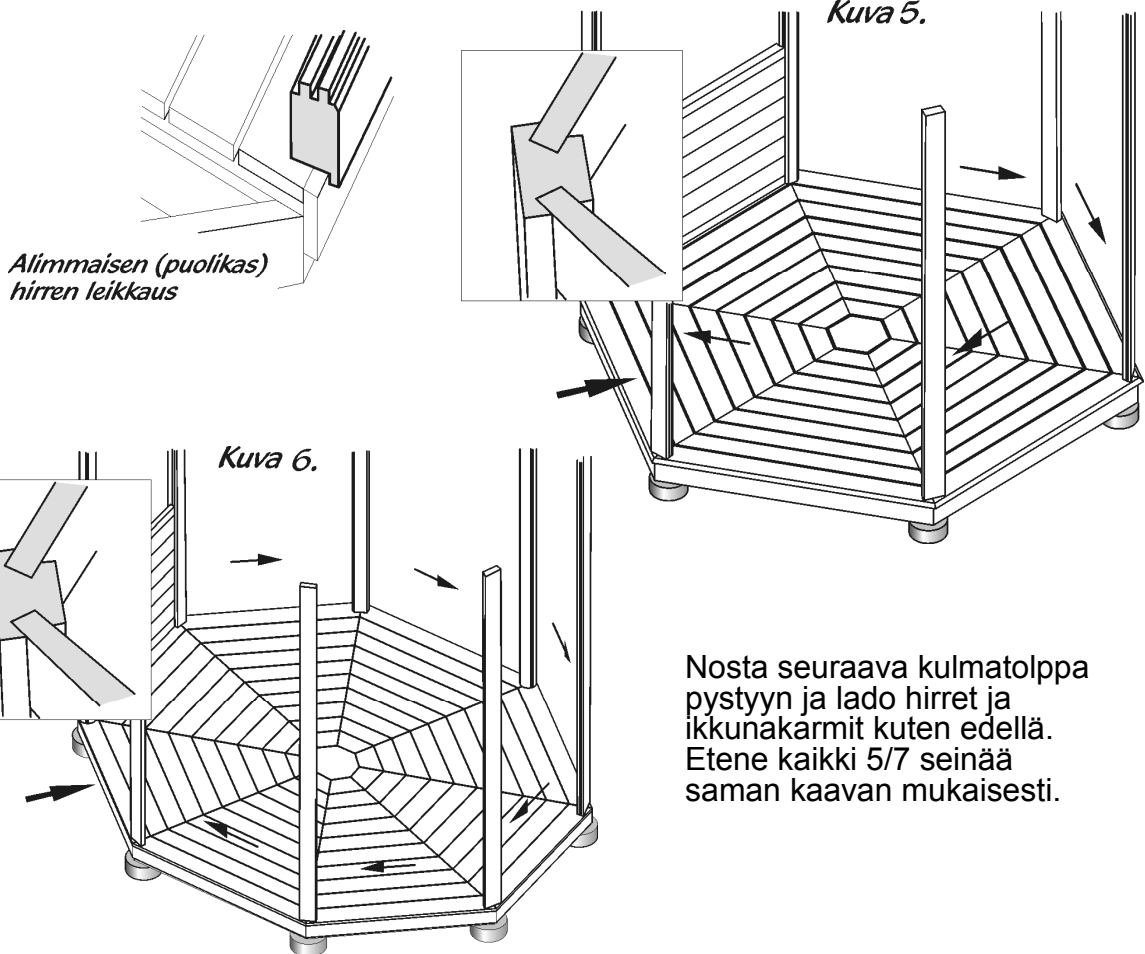


Kuva 3.

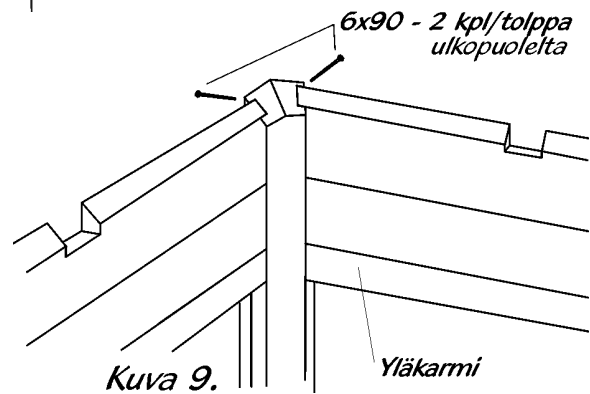
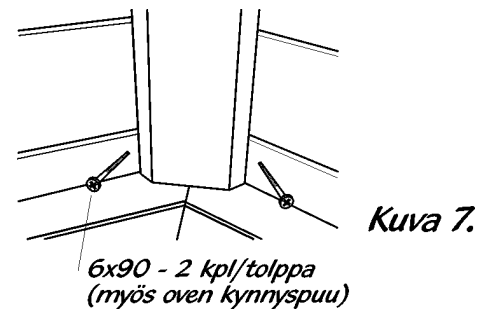
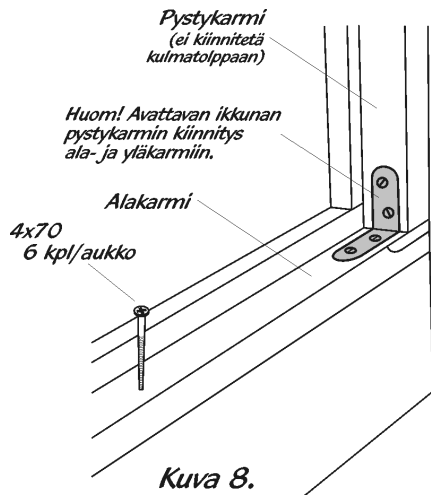


Seinät ja ikkunat

Nosta kulmatolpat (2 kpl) lattiaelementtien päälle ja lado ensimmäinen hirsi (puolikas) paikoilleen ja viisi kokonaista hirttä, joista ylimmäinen hirsi on pontiton (kuva 5 - 6K ja kuva 6 - 8K). Tarkkaile että vaakahirsi "istuu" hyvin kulmatolppaan.

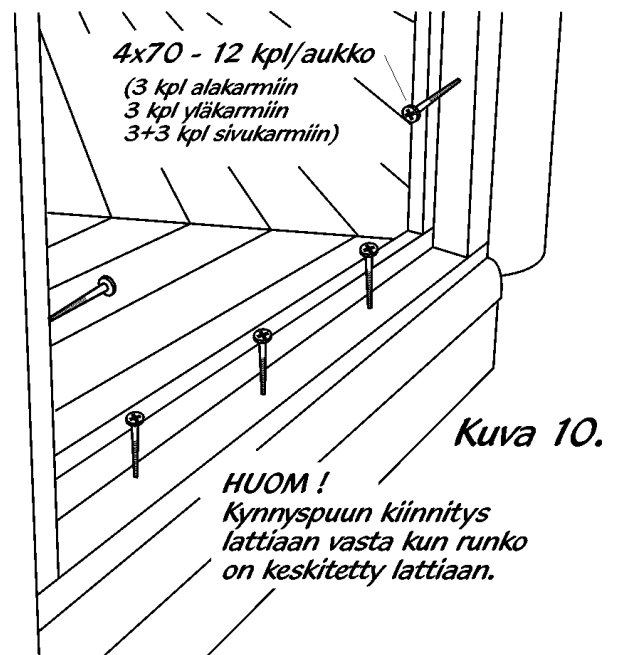
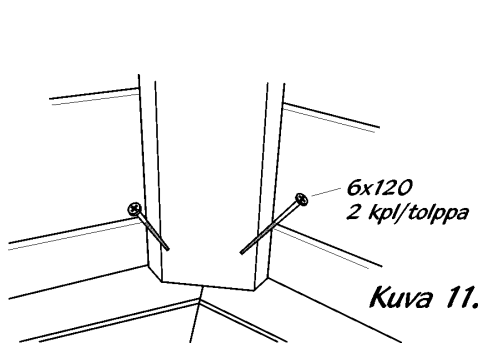


Alimmainen puolikas kiinnitetään ruuvilla kulmatolppaan (kuva 7) sisäpuolelta. Laita ikkunan alakarmi ja pystykarmit (kuva 8) sekä niiden päälle puolikas hirsi (yläkarmi) ja kaksi kokonaista hirttä, ylimmäinen kiinnitetään ruuvilla kulmatolppaan (kuva 9). **Huom.** ikkunan pystykarmeja ei kiinnitetä kulmatolppiin. Ikkunoiden ja oven ala- ja yläkarmit kiinnitetään kuva 8 ja 10 mukaisesti.



Asenna oven alakarmi ja pystykarmit paikoilleen ja kiinnitä (kuva 10) mukaisesti. Yläkarmi ja sen päälle kaksi kokonaista hirttä, joista ylimmäinen kiinnitetään kulmatolppaan (kuva 9).

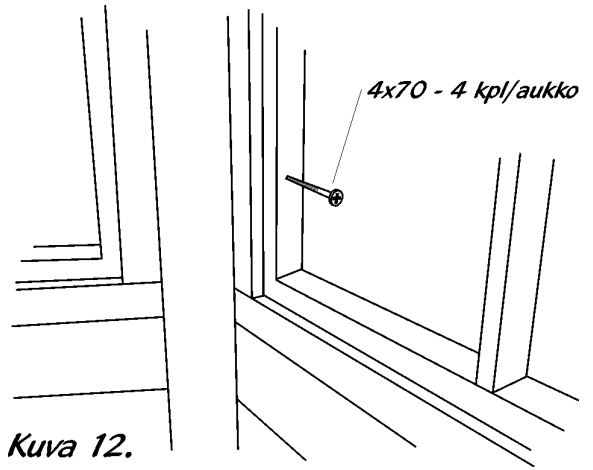
Tässä vaiheessa keskitetään majan runko pohjaan nähden ja runkotolpat ruuvataan sisäpuolelta kahdella 6x120 mm ruuvilla (kuva 11).



Huom! Runkotolpissa eikä seinähirsissä ole esiporattu reikiä ruuveille. Ruuvausta helpottaa jos porataan reiät.

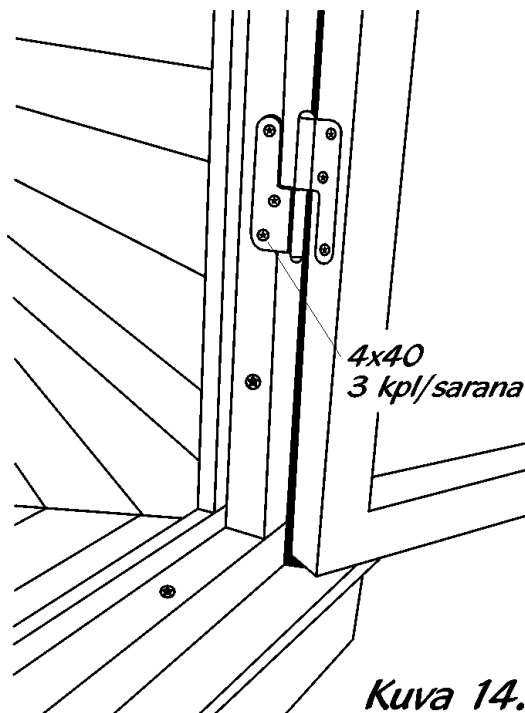
Asenna ikkunat paikoilleen ja ruuvaa ne ikkunan karmiin neljällä 4x70 mm ruuvilla (kuva 12). Avattavaa ikkunaa ei ruuvata kiinni karmiin. Avattavan ikkunan paikan voit valita vapaasti.

Avattavan ikkunan saranointi tehdään ns. yläsaranointina (kuva 13). Saranat, ruuvit, haat ja salpa kuuluvat toimitukseen. Saranat on asennettu avattavaan ikkunaan jo tehtaalla, merkitse saranan paikka yläkarmiin ja kiinnitä se kuvan 13 mukaisesti.

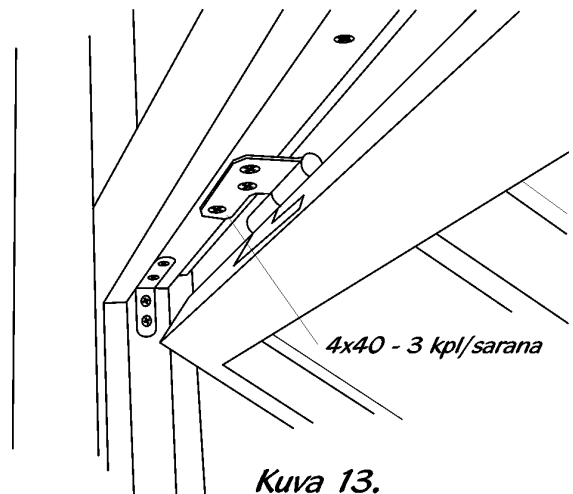


Kuva 12.

Ovet



Kuva 14.



Kuva 13.

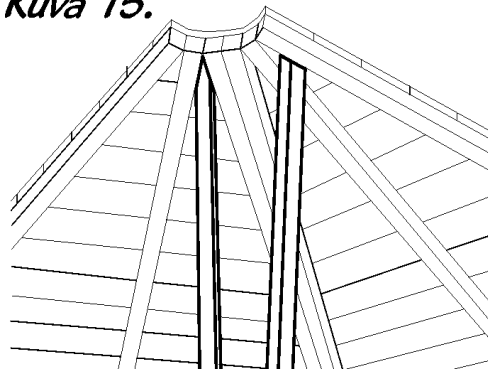
Nosta ovi paikoilleen ja laita oven ja kynnyksen väliin kiila n.3 mm, jotta ovi ei "laahaa" kynnyksessä.

Merkitse saranan paikat oven karmiin ja kiinnitä saranat. (kuva 14)

Katto

Kattoelementtien asennuksessa tarvitaan apuna tukipuita (Paradise 6K:ssa 260 cm ja Paradise 8K:ssa 265 cm) tukemassa kattoelementin kärkeä majan sisällä kun elementit nostetaan seinien päälle (kuva 15).

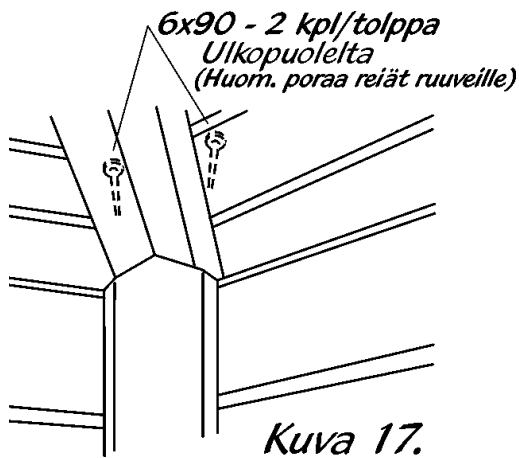
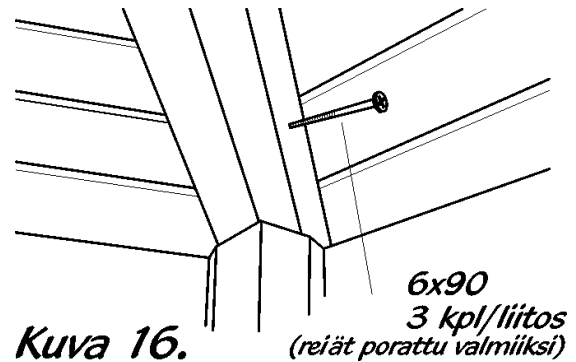
Kuva 15.



Nosta ensimmäinen kattoelementti seinän päälle, tue elementin kärki tukipuulla ja asenna elementti niin, että kattoelementin kulmat leikkaavat seinäelementin kulmat majan sisäpuolelta katsottuna (kuva 16 ja 18).

Tarkista myös, että kattoelementti on suorassa seinäelementtiin nähden esim. paneelilinjasta.

Nosta seuraava kattoelementti paikoilleen edellisen viereen ja tue kärki toisella tukipuulla. Tarkista, että kattoelementin juoksun alapäävät ovat ulkopuolelta tasan ja kiinnitä elementti ruuvilla edelliseen 6x90 mm (kuva 16).



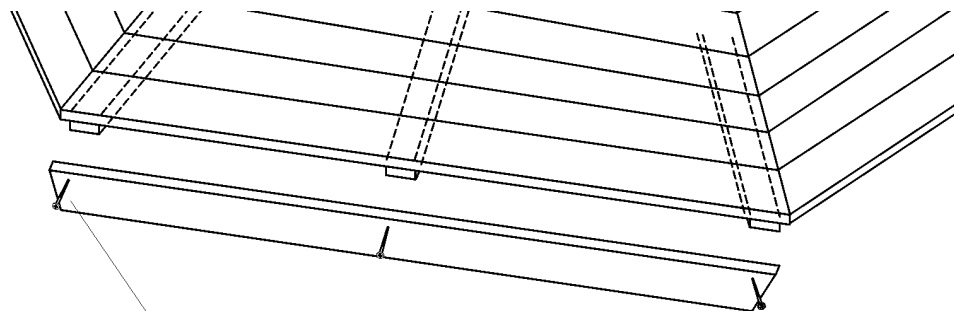
Pidä ensimmäinen tukipuu koko asennuksen ajan paikoillaan ja ota toisella tukipuulla aina vastaan seuraava kattoelementti.

Voit jättää toisen tukipuun neljänteen elementtiin ja jatkaa asennusta kolmannella tukipuulla. Näin katto pysyy paremmin ryhdissä asennuksen ajan.

Kuva 18.

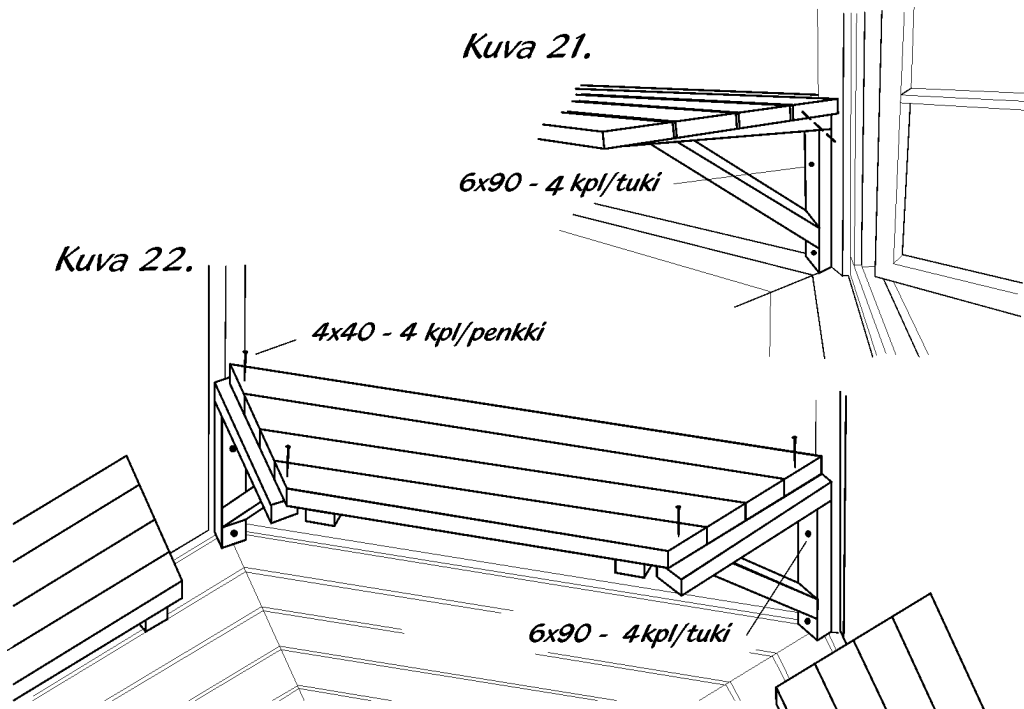
Kun kaikki elementit on saatu kiinni toisiinsa, voidaan kattoa vielä säätää kohdalleen seinään nähden. Kiinnitä kattoelementit kulmatolppaan kuvan 17 mukaisesti - ulkopuolelta kattoelementin päältä.

Katon otsalaudat ruuvataan kattoelementtien päihin (kuva 19).



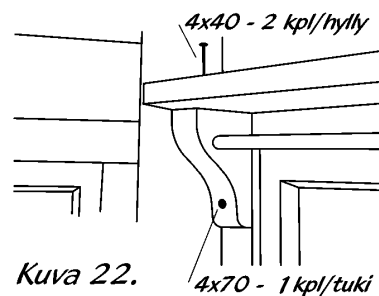
Penkit ja penkkien tuet

Asenna penkin tuet lähtemään lattialta ja keskelle kulmatolppaa (kuva 21) 6x90 mm ruuveilla. Oven vierustuet kiinnitetään kulmatolppiin (kuva 20). Sovita penkin kanssa tuen oikea suunta. Kiinnitä penkit tukiin (kuva 21). 8K:ssa, kolmessa penkissä on penkin levennyksille paikat voit asentaa ne haluamaasi kohtaan.



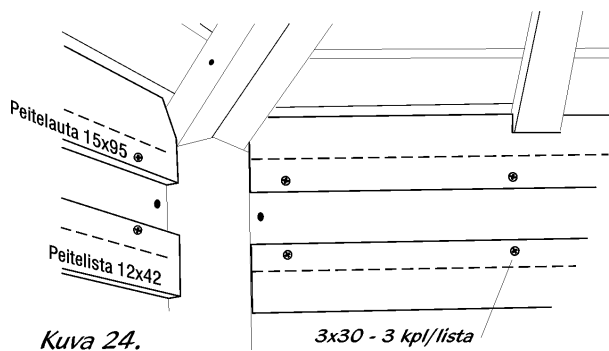
Hyllyt ja peitelaudat

Asenna hyllyt paikoilleen majan sisäpuolelle (kuva 22). Paradise 6K:ssa 5kpl ja Paradise 8K:ssa 7 kpl.

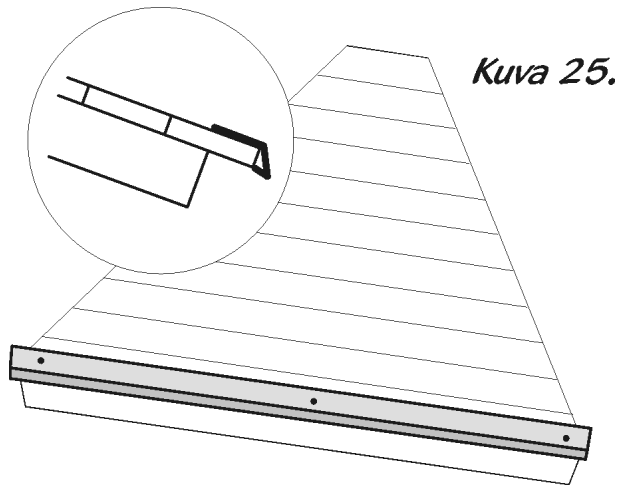


Varustelu

Kiinnitä ylimmäiseen hirteen myös toimitukseen kuuluvat peitelistat ja peitelaudat kuvan 24 mukaisesti. Lista peittää raon joka syntyy kun hirsiseinä la-sehtii. Varustele majan avattavat ikkunat auki- ja kiinnipitosalvoilla, asenna oven kahvat ja lukkopesä, säädä tarvittaessa ovet ja avattavat ikkunat.



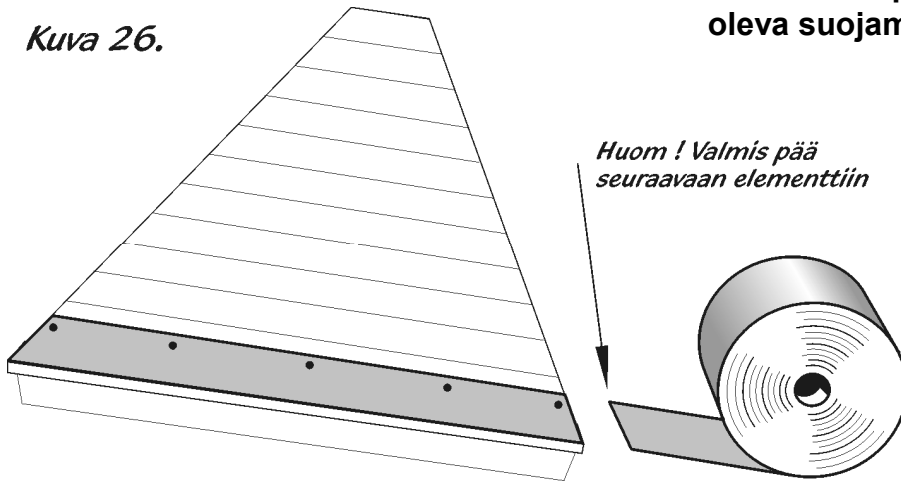
Katon huovitus



Naulaa räystäspelti paikoilleen (kuva 25) mukaisesti, 3 naulaa/pelti. Asenna räystäskaista (kuva 26) mukaisesti. Muista poistaa suojamuovi räystäskaistasta ennen asennusta. Naulaa kaista yläreunasta kattoelementtiin. Leikkaa kaistale kattoelementin mukaisesti reunoiltaan.

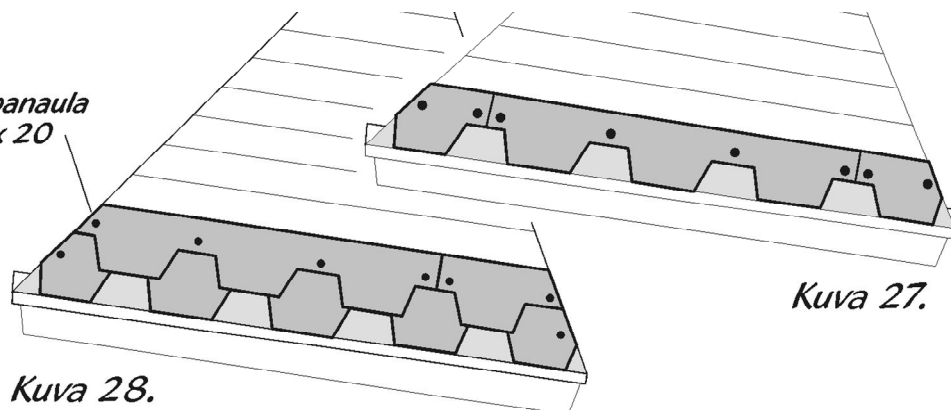
Asenna ensimmäinen palahuopa räystäskaistan päälle ja keskelle kattoelementtiä (kuva 27). Laita molemmille puolille ensimmäistä palahuopaa lisäpalat ja leikkaa kattoelementin suuntaisesti ylimääräiset pois, joita tarvitaan vielä kun asennus etenee.

Kuva 26.



Muista aina poistaa huovassa oleva suojamuovi!

*Huopanaula
2,5 x 20*

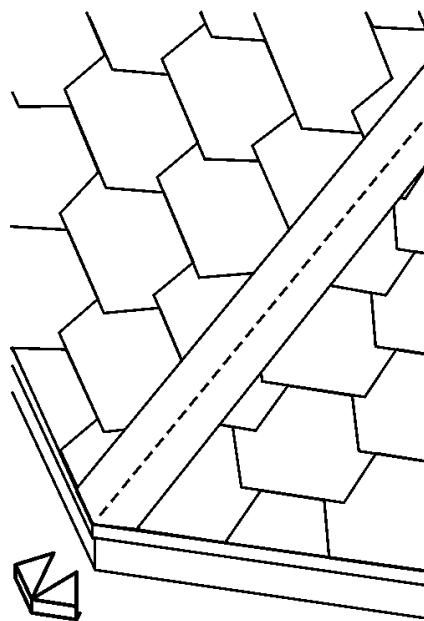


Naulaa palahuopa (kuva 28) osoittamalla tavalla. Huovitus etenee vasemmalta oikealle, aina ylempi palahuopa peittää edellisen palahuovan naulauskohdat.

Kun kaikki kattolohkot on huovitettu. Asenna lopuksi harjahuovat. Leikkaa harjahuoparullasta 6/8 kpl jiirin pituisia soiroja + 50, asenna harjahuopa keskelle jiiriä ja 50 mm kattokulman yli, naulaa huopa reunoista kiinni kattoon noin 200 mm jaolla. Leikkaa harjahuovasta ylimääräinen osa pois kulman mukaisesti. Painele räystäspelttien kulmapalat paikoilleen niin, että lappeelle tuleva osa menee harjahuovan alle (kuva 29).

Kylmällä ilmalla voidaan huopaa lämmittää varovasti esim. nestekaasulämmittimellä tai lämpöpuhaltimella, jotta huopa tarttuisi kiinni mahdollisimman hyvin.

Leikkaa katon keskikohtaan noin $\varnothing 300$ mm aukko grillin hormia varten.



Kuva 29.

Huom ! Jaa katelaatat ja harjahuovat kuuteen/kahdeksaan eri nippuun tasaisesti. Näin varmistat kateaineen riittävyden kaikkiin kattoelementteihin.